



# TIEMME

## GRUPPO IDRONICO HYDRAULICKÁ JEDNOTKA

# Art. 5532PDC

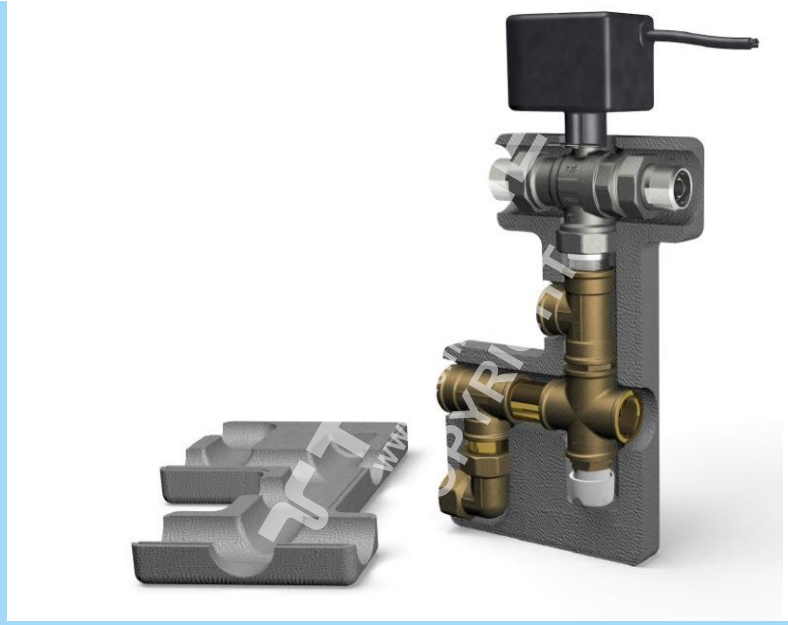
### Gruppo idronico per gestione PDC-ACS

Přepínací jednotka pro TV a otopné plochy

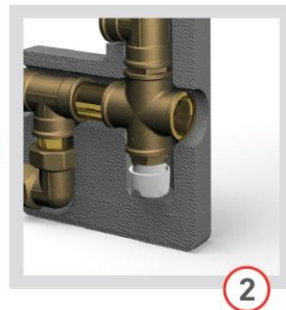
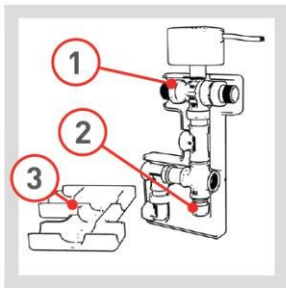
#### DESCRIZIONE / POPIS

Il kit 5532PDC è utilizzato in impianti in cui la pompa di calore (PdC) è l'unico generatore disponibile per il riscaldamento/raffrescamento degli ambienti e per la produzione di acqua calda sanitaria (ACS). La valvola a 3 vie devia il flusso in relazione alla richiesta dell'impianto. La presenza del by-pass differenziale evita possibili interruzioni del flusso di fluido nel circuito della PdC.

Souprava TM5532PDC se používá v systémech, kde je, například tepelné čerpadlo, jediným zdrojem pro vytápění či chlazení, nebo pro přípravu teplé vody (TV). Požadovaný průtok je regulován 3-cestným ventilem. Přítomnost diferenciálního by-passu zabraňuje případnému přerušování proudění média v okruhu.



Per la gamma completa vedere il catalogo / Kompletní sortiment naleznete v katalogu



#### Caratteristiche Tecniche

Gruppo di gestione impianti in pompa di calore e produzione ACS. Il kit è composto da:

- ① Valvola a sfera deviatrice da 1" comprensiva di servomotore a 3 vie con attacchi a bocchettoni, alimentazione 230 Vac;

#### Caratteristiche tecniche della valvola:

- Temperatura fluido termovettore da 0 °C a 100 °C;
- Pressione di esercizio PN 16;
- Pressione differenziale massima 10 bar;

#### Caratteristiche tecniche del servomotore:

- Alimentazione morsetti 1-4 a 230 Vac;
- Potenza assorbita 6 VA;
- Contatto relè morsetti 2-3 pulito (non in tensione) attivo a valvola aperta;
- Grado di protezione Ip44;
- Temperatura di esercizio min -5 °C max 55 °C;
- Coppia massima di rotazione 8 Nm;
- Tempo di manovra 80 Sec;
- Fusibile 5x20 F350 mA.

- ② By-pass differenziale con regolazione 50-400 mbar;
- ③ Guscio di coibentazione in Pe-x espanso a cellule chiuse.

#### Technické parametry

Tato hydraulická jednotka je určena k přepínání mezi TV a ot. plochou. Souprava obsahuje:

- ① 1" přepínací 3-cestný kulový ventil se servomotorem se závitovým připojením, napájení 230 V;

#### Technické parametry kulového ventilu:

- teplota média od 0°C do 100°C;
- Provozní tlak: PN 16;
- Maximální diferenční tlak: 10 bar;

#### Technické parametry servomotoru:

- Svorky 1-4: napájení 230 V;
- Příkon 6 VA;
- Svorky 2-3: kontakty relé, bez napětí, aktivní při otevření ventilu;
- Úroveň ochrany IP44;
- Provozní teplota: od -5°C do 55°C;
- Maximální točivý moment: 8 Nm;
- Provozní doba 80 sekund;
- Pojistka 5x20 F350 mA.

- ② Diferenční by-pass s rozsahem nastavení 50 - 400 kPa;
- ③ Izolace: uzavřený izolační box z expandovaného PEX.



TIEMME Raccorderie S.p.A.  
Via Cavallera 6/A (Loc. Barco) - 25045 Castegnato (Bs) - Italy  
Tel +39 030 2142211 R.A. - Fax +39 030 2142206  
info@tiemme.com - www.tiemme.com

©TIEMME Raccorderie S.p.A. 5532pdc\_IT-EN Rev. 0 09-14



TIEMME Raccorderie S.p.A. si riserva di apportare modifiche in qualsiasi momento senza preavviso.  
TIEMME Raccorderie S.p.A. reserves the right to modify contents in any time without prior advise.  
È vietata qualsiasi forma di riproduzione, se non autorizzata.  
Is forbidden any reproduction unless under TIEMME autorization



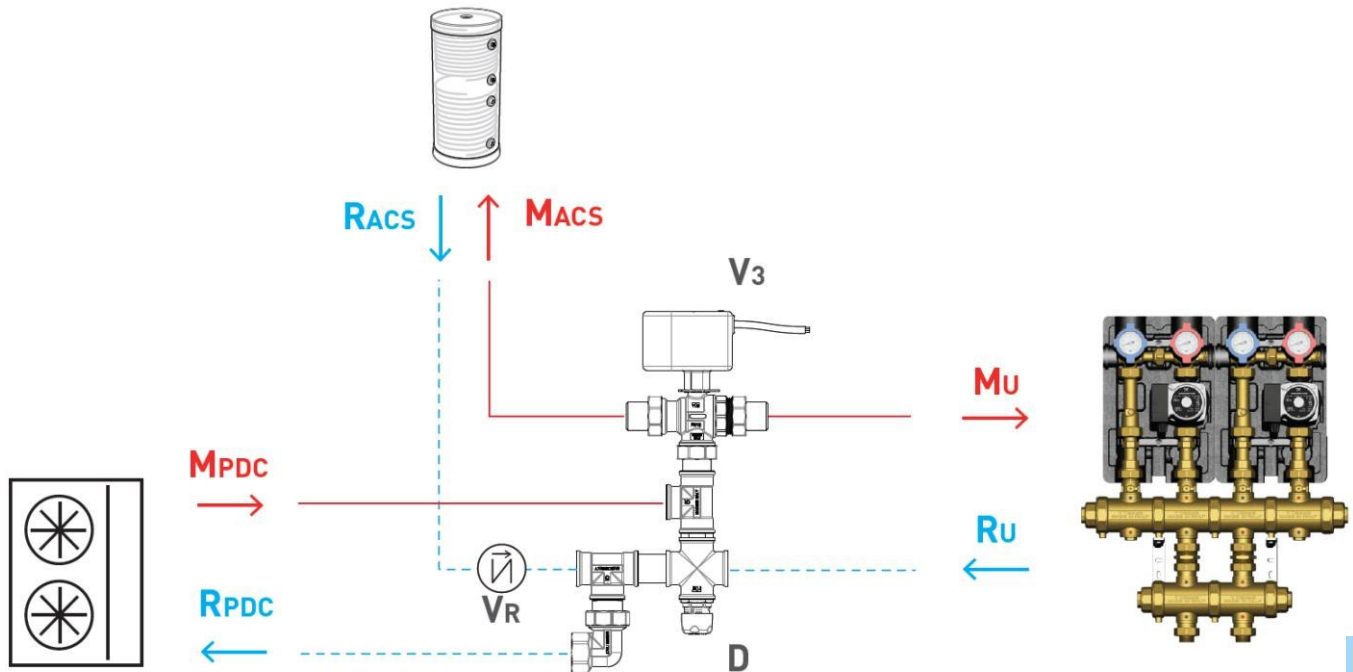


# TIEMME

## GRUPPO IDRONICO HYDRAULICKÁ JEDNOTKA

# Art. 5532PDC

### Esempi di installazione / Příklady instalace



### Legenda / Legenda

**Mu:** mandata utenza  
zdroj topení/chlazení systému

**Ru:** ritorno utenza  
návrat ze systému topení/chlazení

**Macs:** mandata acqua calda sanitaria  
přívod zdroje teplé vody

**Racs:** ritorno acqua calda sanitaria  
návrat ze zdroje teplé vody

**Mpdc:** mandata pompa di calore  
přívod ze zdroje tepla

**Rpdc:** ritorno pompa di calore  
návrat do zdroje tepla

**V3:** valvola 3 vie motorizzata  
3-cestný ventil se servopohonem

**Vr:** valvola di ritegno  
zpečný ventil

**D:** by-pass differenziale  
diferenční by-pass

### Voci di capitolato / Specifikace

**Gruppo idronico di gestione per impianti in pompa di calore e produzione ACS. Composto da valvola sfera deviatrice 1" motorizzata 230Vac, by-pass differenziale con regolazione 50÷400mbar e guscio di coibentazione in Pe-x espanso a cellule chiuse.**

**Temperatura di esercizio da 0°C a 100°C.**

**Pressione di esercizio Pn16.**

**Pressione differenziale massima 10bar.**

*Hydraulická jednotka tepelného čerpadla (např.) a ohřevu TV. Skládá se z 1" přepínacího kulového ventilu se servomotorem (230 V), diferenčního by-passu s rozsahem nastavení 50 až 400mbar a izolačního boxu z expandovaného PEX.*

*Provozní teplota od 0°C do 100°C.*

*Provozní tlak PN16.*

*Max. diferenční tlak 10 barů.*

**TIEMME**  
ORIGINAL ITALIAN TRADEMARK

TIEMME Raccorderie S.p.A.  
Via Cavallera 6/A (Loc. Barco) - 25045 Castegnato (Bs) - Italy  
Tel +39 030 2142211 R.A. - Fax +39 030 2142206  
info@tiemme.com - www.tiemme.com



TIEMME Raccorderie S.p.A. si riserva di apportare modifiche in qualsiasi momento senza preavviso.  
TIEMME Raccorderie S.p.A. reserves the right to modify contents in any time without prior advise.  
È vietata qualsiasi forma di riproduzione, se non autorizzata.  
Is forbidden any reproduction unless under TIEMME authorization

